

MAQUINARIA DE OBRA Y TALLER

GRUPOS ELECTRÓGENOS Y GENERADORES

GRUPO ELECTRÓGENO PRAMAC MES8000

De gama profesional, potente y robusto. Diseñado para asegurar un alto nivel de rendimiento a un precio atractivo. De fácil mantenimiento e imprescindible para todas sus actividades. Motor HONDA.

FRECUENCIA: 50 Hz

VOLTAJE: 230 V

FASE: 1

POTENCIA EN EMERGENCIA LTP: 7.2 KVA / 6.4 KW

POTENCIA CONTINUA COP: 6.0 KVA / 5.5 KW

SISTEMA DE ARRANQUE: Manual

MES8000



GRUPO ELECTRÓGENO PRAMAC E3200SHHPI

De gama profesional, potente y robusto. Diseñado para asegurar un alto nivel de rendimiento a un precio atractivo. De fácil mantenimiento e imprescindible para todas sus actividades. Motor HONDA.

FRECUENCIA: 50 Hz

VOLTAJE: 230 V

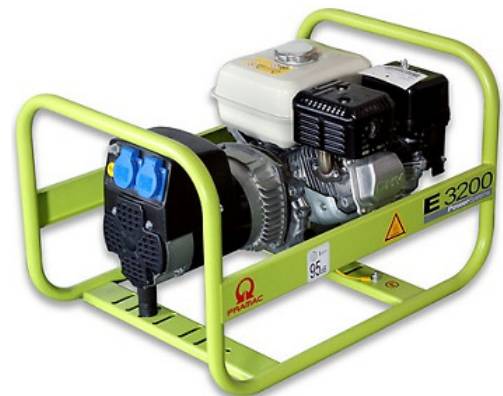
FASE: 1

POTENCIA EN EMERGENCIA LTP: 2.9 KVA / 2.6 KW

POTENCIA CONTINUA COP: 2.5 KVA / 2.2 KW

SISTEMA DE ARRANQUE: Manual

E3200SHHPI



GRUPO ELECTRÓGENO PRAMAC PX4000

Rendimiento profesional. Listo para suministrar energía allí donde se necesite. Está montado sobre una estructura fuerte y compacta. Cuenta con un asa plegable y un kit de ruedas integradas para facilitar su transporte. Motor PRAMAC.

FRECUENCIA: 50 Hz

VOLTAJE: 230 V

FASE: 1

POTENCIA EN EMERGENCIA LTP: 3.0 KVA / 2.7 KW

POTENCIA CONTINUA COP: 2.5 KVA / 2.3 KW

SISTEMA DE ARRANQUE: Manual

PX4000



GENERADOR PRAMAC P2000I

Compacto y ligero. La energía adecuada para equipos sensibles a cambios de frecuencia o voltaje. Motor YAMAHA.

FRECUENCIA: 50 Hz

VOLTAJE: 230 V

POTENCIA EN EMERGENCIA LTP: 2.0 KW

POTENCIA CONTINUA COP: 1.6 KW

SISTEMA DE ARRANQUE: Manual

PF162S8I000



GENERADOR PRAMAC ES5000

De gasolina, diseñado específicamente para los profesionales que demandan energía y un funcionamiento intensivo, durante un largo periodo de tiempo. Motor HONDA.

FRECUENCIA: 50 Hz

VOLTAJE: 230 V

POTENCIA EN EMERGENCIA LTP: 5.1 KVA / 4.6 KW

POTENCIA CONTINUA COP: 4.2 KVA / 3.9 KW

SISTEMA DE ARRANQUE: Manual

ES5000MF+AVR



GENERADOR KIPOR IG3000

La tecnología invertir da una corriente de alta calidad, 100% estable. Cuenta con un diseño y un sistema de circulación de aire único patentados. Nivel de ruido bajo: 62-66 dB. Ofrece 8 horas de autonomía (75% carga). Motor KG205GETi gasolina de 196 cc, 4 tiempos, refrigerado por aire.

FRECUENCIA: 50 Hz

VOLTAJE: 230 V

CORRIENTE NOMINAL: 12.2 A

VELOCIDAD NOMINAL: 3600 rpm / min

POTENCIA NOMINAL / MÁXIMA: 2.8 kVA / 3.0 kVA

SISTEMA DE ARRANQUE: Eléctrico y manual



KGE3500T

TALADROS DE COLUMNA

TALADRO COLUMNA FORTEX FTX-13E-TS2

Transmisión por correas. Interruptor magnético de seguridad. Interruptor de seguridad tapa de poleas. Portabrocas automático (con protector). Giro de la mesa 360°. Mesa inclinable 45°.

ALTURA: 580 mm

DIMENSIONES BASE: 300 x 195 mm

DIMENSIONES MESA: 160 x 160 mm

CONO: B16

POTENCIA DEL MOTOR: 250 W / 0,33 CV

NÚMERO DE VELOCIDADES: 5

REVOLUCIONES HUSILLO: 620 - 2.620 r.p.m.

RECORRIDO HUSILLO: 50 mm

DISTANCIA MÁX. EJE A COLUMNA: 105 mm

DISTANCIA MÁX. EJE A MESA: 220 mm

DISTANCIA MÁX. EJE A BASE: 300 mm

Ø COLUMNA: 46 mm

PESO NETO: 14 Kg

441785001



TALADRO COLUMNA FORTEX FTX-20-TSPRO

Transmisión por correas. Husillo montado sobre rodamientos a bolas. Motores y poleas resistentes de fundición. Desplazamiento de la mesa por cremallera. Inversor de giro. Interruptor de seguridad de apertura de tapa. Giro de la mesa sobre la columna 360°.

ALTURA: 1000 mm
 DIMENSIONES BASE: 460 x 270 mm
 DIMENSIONES MESA: 290 x 290 mm
 CONO: MT2
 POTENCIA DEL MOTOR: 550 W / 0,74 CV
 NÚMERO DE VELOCIDADES: 16
 REVOLUCIONES HUSILLO: 180 - 2.770 r.p.m.
 RECORRIDO HUSILLO: 85 mm
 DISTANCIA MÁX. EJE A COLUMNA: 180 mm
 DISTANCIA MÁX. EJE A MESA: 410 mm
 DISTANCIA MÁX. EJE A BASE: 600 mm
 Ø COLUMNA: 72 mm
 PESO NETO: 49 Kg

441730100



TALADRO DE COLUMNA BF-20-TS

Motores y poleas de fundición, muy resistentes. Transmisión por correas. Husillo montado sobre rodamientos a bolas. Desplazamiento de la mesa por cremallera. Giro de la mesa sobre la columna 360°. Inversor de giro en modelo R+L. Interruptor de seguridad de apertura de tapa.

DIMENSIONES DE LA MESA: 280 x 280 mm
 ALTURA TOTAL: 1085 mm
 DISTANCIA PORTABROCAS A COLUMNA: 215 mm
 CAPACIDAD DE BROCA: 20 mm
 PROFUNDIDAD DE TALADRO: 85 mm
 CONO MORSE: M12
 POTENCIA DEL MOTOR: 1,1 KW / 1,5 CV
 NÚMERO DE VELOCIDADES: 12
 REVOLUCIONES HUSILLO: 280 - 2.300 r.p.m.
 Ø COLUMNA: 80 mm
 PESO NETO: 70 Kg

BF-20-TS



CORTADORAS MANUALES

CORTADORA TOMECANIC MAXI CUT 640

Esta cortadora manual profesional está especialmente indicada para los especialistas en colocación. Es rígida y robusta. Resulta ideal para los cortes rectos y diagonales de los materiales más duros (gres extrusionado, gres rústico, gres porcelánico y el resto de los materiales cerámicos) gracias a sus componentes: cabezal montado sobre rodamientos de bolas, sus dos separadores, sus bases montadas sobre suspensión de muelles y su escuadra orientable graduada. Rodel Ø 22 mm con rodamientos. Evolucionado sistema de corte en diagonal que permite colocar el separador móvil en cualquier punto de la cerámica. Separador pequeño con protección anti-rayaduras y bloqueable para marcar libremente. Escuadra orientable y graduable de gran tamaño articulada para liberar espacio. Cajetín portaobjetos.

ANCHURA: 300 mm
 LONGITUD CORTE: 640 x 640 mm
 LONGITUD CORTE DIAGONAL: 450 x 450 mm
 ALTURA CORTE: 20 mm

315064

CORTADORA TOMECANIC MAXI CUT 1000

ANCHURA: 300 mm
 LONGITUD CORTE: 1000 x 1000 mm
 LONGITUD CORTE DIAGONAL: 700 x 700 mm
 ALTURA CORTE: 20 mm

315100

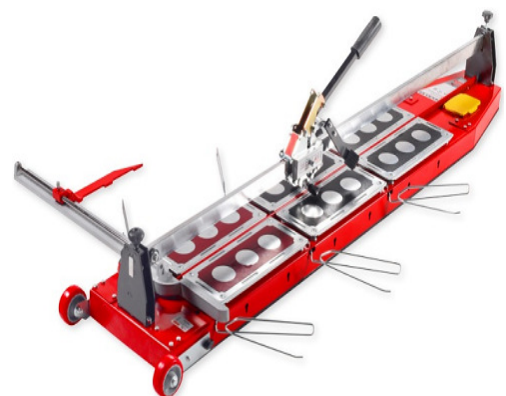


CORTADORA TOMECANIC MONSTER CUT 1350

Esta cortadora manual profesional pertenece a la gama de gran formato. Especialmente indicada para el corte de azulejos, gres y porcelánicos. Permite cortar baldosas de cerámica en recto y en diagonal. Presenta una base de acero pintado con polvo electrostático. Rueda de carburo de tungsteno Ø 22 mm. Palanca regulable para todos los espesores de cerámicas. Escuadra orientable y graduable de gran tamaño articulada para liberar espacio. Cajetín portaobjetos.

ANCHURA: 300 mm
 LONGITUD CORTE: 1350 x 1350 mm
 LONGITUD CORTE DIAGONAL: 950 x 950 mm
 ALTURA CORTE: 20 mm

315135



SIERRAS CINTA

SIERRA CINTA CEVIK FM-780XL

Para metal 1335 mm, con tensor de cinta, dos velocidades, sistema de seguridad anti-arranque, corte sin lubricación, dispositivo de bloqueo del arco para facilitar el transporte, opción de corte vertical (con el accesorio FM7075065) y goniómetro. Equipamiento de serie: varilla tope regulable, para realizar cortes en serie L (500 mm), kit de recambio filtro de limpieza de la hoja y circuito-filtro para eliminación de interferencias electromagnéticas

FM-780XL



SIERRA CINTA BELFLEX BF128SCP

Monofásica, de altas prestaciones. Facilidad de ajuste del ángulo de corte. Paro automático al finalizar el corte. Amplia base para una buena estabilidad. Mordaza de acción rápida. Guía de hoja apoyada sobre rodamientos de bolas. Bajada controlada con cilindro hidráulico. Transmisión por correas. Interruptor de emergencia.

DIMENSIONES: 1020 x 445 x 560 mm

POTENCIA: 550 W / 0,75 CV

VELOCIDAD: 20 - 29 - 51 r.p.m.

CAPACIDAD CORTE 45°: Ø 90 mm / 90 x 75 mm

CAPACIDAD CORTE 60°: Ø 55 mm / 55 x 45 mm

CAPACIDAD CORTE 90°: Ø 128 mm / 100 x 150 mm

APERTURA MORDAZA: 170 mm

PESO: 82 Kg

BF128SCPP



SIERRA CINTA BELFLEX BF100SC

Ligera, de altas prestaciones, con motor de transmisión directa. Cabezal de fundición de aluminio y mordaza rápida. Facilidad de ajuste del ángulo de corte. Amplia base que garantiza una buena estabilidad. Microinterruptor de paro al finalizar el corte. Guía de hoja apoyada sobre rodamientos de bolas. Interruptor de emergencia.

DIMENSIONES: 730 x 380 x 450 mm
 POTENCIA: 370 W / 0,5 CV
 VELOCIDAD: 45 r.p.m.
 CAPACIDAD CORTE 45°: Ø 65 mm / 60 x 100 mm
 CAPACIDAD CORTE 90°: Ø 100 mm / 100 x 150 mm
 APERTURA MORDAZA: 160 mm
 PESO: 29 Kg

BF100SC



SIERRA CINTA BELFLEX BF150SCV

De altas prestaciones. Transmisión directa. Regulador electrónico de velocidad. Velocidad constante. Facilidad de ajuste del ángulo de corte. Amplia base para una buena estabilidad. Guía de hoja apoyada sobre rodamientos de bolas. Interruptor de emergencia.

DIMENSIONES: 980 x 430 x 550 mm
 POTENCIA: 2000 W / 2,27 CV
 VELOCIDAD: 45 - 65 VARIO r.p.m.
 CAPACIDAD CORTE 45°: Ø 50 mm / 50 x 60 mm
 CAPACIDAD CORTE 60°: Ø 90 mm / 80 x 120 mm
 CAPACIDAD CORTE 90°: Ø 150 mm / 150 x 85 mm
 APERTURA MORDAZA: 155 mm
 PESO: 34 Kg

BF-150SCV



MORDAZAS

MORDAZA DE PRISMA OPTIMUM BMS 120

Pieza robusta con garras prismáticas y una gran carga axial. Dispone de agujeros oblongos que permitirán múltiples posibilidades para el montaje en la mesa de taladro.

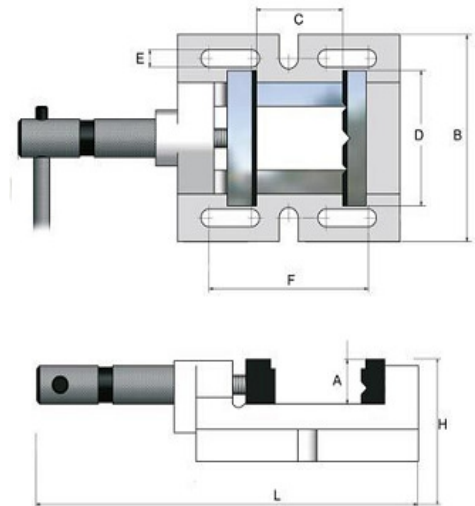
A: 35 mm	B: 170 mm
C: 110 mm	D: 120 mm
E: 12,5 mm	F: 146 mm
H: 70 mm	L: 330 mm

3000012

MORDAZA DE PRISMA OPTIMUM BMS 200

A: 60 mm	B: 252 mm
C: 160 mm	D: 200 mm
E: 12,5 mm	F: 210 mm
H: 95 mm	L: 445 mm

3000020



MORDAZA PARA TALADRO OPTIMUM MSO 75

Accesorio para el taladro, con funcionamiento suave y que ofrece múltiples posibilidades de montaje en la mesa de taladrado gracias a sus agujeros oblongos. Husillo con rosca trapezoidal laminada. Gran carga axial.

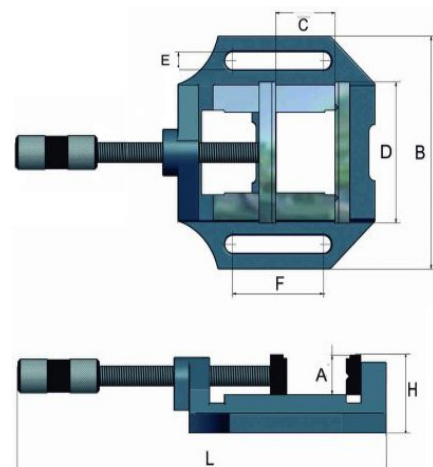
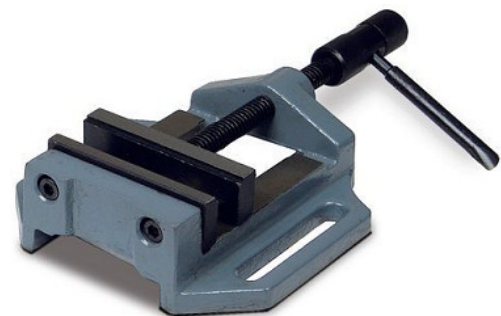
A: 28 mm	B: 130 mm
C: 55 mm	D: 75 mm
E: 12,5 mm	F: 55 mm
H: 52 mm	L: 270 mm

3000075

MORDAZA PARA TALADRO OPTIMUM MSO 150

A: 35 mm	B: 208 mm
C: 130 mm	D: 150 mm
E: 14,5 mm	F: 110 mm
H: 67 mm	L: 455 mm

3000150



TORNILLOS DE BANCO

TORNILLO DE BANCO METALWORKS BAGSY7

Fabricado en acero fundido SC37, dispone de yunque y bocas endurecidas y tiene una base giratoria a 360°. Una pieza acabada en negro lacado, con mordazas reemplazables y para tubo.

ANCHO DE BOCA: 200 mm
 APERTURA MORDAZA: 200 mm
 PROFUNDIDAD DE CUELLO: 90 mm
 PESO NETO: 22 Kg

909072000



TORNILLO DE BANCO METALWORKS BAGSY8

ANCHO DE BOCA: 250 mm
 APERTURA MORDAZA: 200 mm
 PROFUNDIDAD DE CUELLO: 100 mm
 PESO NETO: 24 Kg

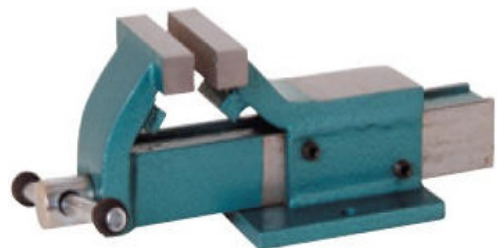
909072500

TORNILLO DE BANCO EUROSTHAL N-141

Construido en acero.

APERTURA MORDAZA: 100 mm
 PESO NETO: 4 Kg

N141



TORNILLO DE BANCO EUROSTHAL N-144

APERTURA MORDAZA: 155 mm
 PESO NETO: 15,5 Kg

N144

TORNILLO DE BANCO MUNDIAL M/90-100

Construido en acero forjado. De gran dureza y resistencia.

APERTURA MORDAZA: 125 mm
 PESO NETO: 7 Kg

M90



OTRA MAQUINARIA DE TALLER

PRENSA MANUAL DDP 10

De precisión, de fabricación sólida y maciza, de diseño robusto. Estructura de fundición de alta calidad. Para talleres mecánicos y trabajos de reparación. Para introducir y extraer cojinetes a presión y múltiples aplicaciones. Piñón y portapunzón de acero. Placa con 4 posiciones diferentes. Incluye: vara de palanca, placa con 4 posiciones diferentes.

DIMENSIONES: 270 x 130 x 325 mm

DIMENSIONES PORTAPUNZÓN: 25 x 25 x 245 mm

DISTANCIA PORTAPUNZÓN A COLUMNA: 95 mm

ALTURA MÁXIMA DE LA PIEZA: 123 mm

PESO: 16 Kg

3359001

PRENSA MANUAL DDP 20

DIMENSIONES: 430 x 175 x 445 mm

DIMENSIONES PORTAPUNZÓN: 31 x 31 x 336 mm

DISTANCIA PORTAPUNZÓN A COLUMNA: 135 mm

ALTURA MÁXIMA DE LA PIEZA: 195 mm

PESO: 38 Kg

3359002



ELECTROAFILADORA FORTEX FTX-150-EM PRO

Electroafiladora profesional con rodamientos de bolas. Centraje de giro de alta precisión y bajo nivel de sonoridad. Interruptor de desconexión de seguridad. Muelas y protectores incluidos. Toma de aspiración.

POTENCIA: 520 W

VOLTAJE: 230 V - 50 Hz

VELOCIDAD: 2950 r.p.m.

DIMENSIONES MUELA: 150 x 25 x 32 mm

PESO NETO / BRUTO: 16 / 18 Kg

442035000



TORNO PARA METAL

Para trabajar metales, de uso profesional. Diseño robusto, con guías prismáticas laminadas y rectificadas. Con eje de guía para avances automáticos. Recorrido rápido longitudinal y transversal del carro intermedio. Interruptor de paro de emergencia, protector de torreta y plato. Microinterruptor de apertura de tapa. Se compone de: plato 3 garras Ø125, punto fijo MT-2, punto fijo MT-3, kit de herramientas y pedestal.

DIMENSIONES: 1250 x 570 x 570 mm
POTENCIA: 550 W / 0,75 CV
NÚMERO VELOCIDADES: 6
RANGO VELOCIDADES: 140 - 1.710 r.p.m.
CONO PUNTO / CONTRAPUNTO: MT3 / MT2
DIÁMETRO SOBRE BANCADA: 200 mm
DIÁMETRO SOBRE CARRO: 125 mm
DIÁMETRO INTERIOR HUSILLO: 20 mm
DISTANCIA ENTR PUNTOS: 520 mm
PESO: 110 Kg

BF-520C-TME



OTROS

Consúltenos para disponibilidad de otros modelos de estas marcas.